

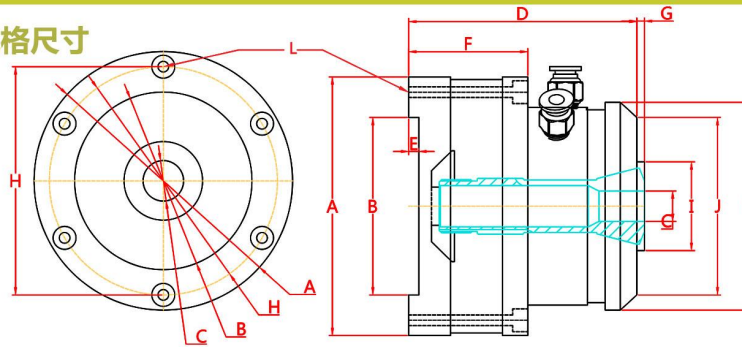
# Integrated Cylinder Air Collet Chuck

## JAC系列氣壓回轉夾頭-前推式

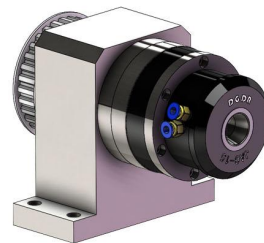
- ▲ 鋼制夾頭本體
- ▲ 內藏回轉氣缸，免額外安裝回轉氣缸（油缸）
- ▲ JAC系列最大通孔40MM
- ▲ 本體精度0.01mm，夾持重複精度0.03mm內
- ▲ 最高轉速3500轉/分鐘
- ▲ 前推夾緊工件，不卡料，無位移
- ▲ 夾頭具有氣密防塵防水功能（充氣狀態下）
- ▲ 廣泛運用於精密車床/磨床/鐳射切割/機器人等自動化設備



### 產品規格尺寸



### 安裝運用案例



型號	JAC-15	JAC-20	JAC-25	JAC-5C	JAC-16C
A	102	148	167	167	178
B	70	100	130	130	140
C	15	20	25	25	40
D	90	100	110	110	117.5
E	4	4	5	5	5
F	47	50	55	55	55
G	3	4.5	3	3	5
H	90	135	147	147	162
I	35	50	50	50	70
J	70	94	90	90	126
K	82	100	100	100	135
L	沉頭孔 M5*6 (PCD90)	沉頭孔 M6*6 (PCD135)	沉頭孔 M8*4 (PCD147)	沉頭孔 M8*4 (PCD147)	沉頭孔 M8*6 (PCD170)
最大通孔	15MM	20MM	25MM	25MM	40MM
搭配筒夾	YB-15筒夾	YB-20筒夾	YB-25筒夾	5C筒夾	16C筒夾
夾持精度	0.03mm	0.03mm	0.03mm	0.03mm	0.03mm
最高轉速	3500轉/分鐘	3500轉/分鐘	3000轉/分鐘	3000轉/分鐘	2500轉/分鐘
工作氣壓	3-8kgs	3-8kgs	3-8kgs	3-8kgs	3-8kgs
產品淨重	3.9kgs	6kgs	10kgs	10kgs	14kgs

Integrated Cylinder Air Collet Chuck