

## Cylinder-Integrated Air Collet Chuck

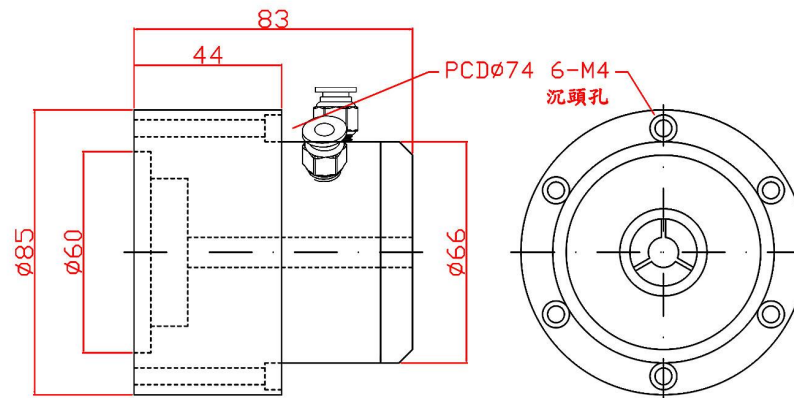
### JAC-T8 小型氣壓回轉夾頭-前推式



德銳卡盤 JAC-T8 是一款氣缸前置式中空旋轉夾頭，免額外交裝回轉缸，安裝外徑小，不同工件更換筒夾，夾持範圍 0.35-8mm，最高轉速 3500 轉/分鐘，本體精度 0.01mm 內，夾持重複精度 0.015mm 內，氣密防塵防水結構，廣泛運用於各種小型零件加工，例如醫療器械，精密零配件加工

- 鋼制夾頭本體，使用壽命長
- 內藏回轉缸，免額外交裝回轉氣缸/油缸
- 本體精度 0.01mm，夾持重複精度 0.015mm 內
- 最高轉速 3500 轉/分鐘
- 夾持範圍 0.35-8mm，不同工件更換筒夾
- 氣密防塵防水

### 產品規格尺寸



Cylinder-Integrated Air Collet Chuck

型號	搭配筒夾	最大通孔	夾持精度	最高轉速	工作壓力	淨重
JAC-T8	T8筒夾	8MM	0.015	3500轉/分鐘	3-8kgs	2.4kgs