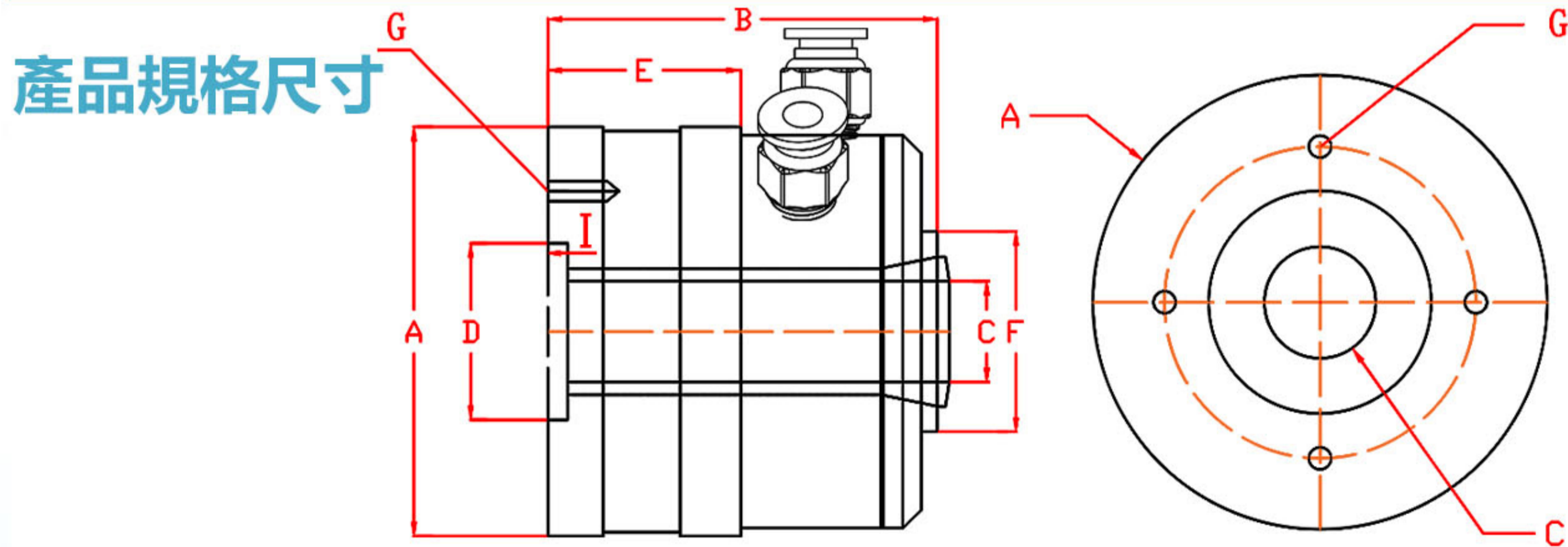


JAC-D系列小型高轉速氣壓回轉夾頭

- ▲ 安裝外徑小，鋼制夾頭本體
- ▲ 最高轉速3500轉/分鐘
- ▲ 本體精度0.01mm內
- ▲ 重複裝夾精度0.03mm內
- ▲ 卡盤內藏回轉缸
- ▲ 免額外安裝回轉油缸/氣缸
- ▲ 最大通孔夾持25mm，不同工件更換筒夾
- ▲ 防塵防水設計（充氣狀態下）
- ▲ 廣泛運用於各種自動化專用機



| 型號 | JAC-T8-D | JAC-5C-D | JAC-25-D | JAC-30-D |
|------|---------------------|---------------------|---------------------|---------------------|
| A | 67 | 102 | 127 | 102 |
| B | 86 | 94 | 115 | 118 |
| C | 8 | 25 | 25 | 30 |
| D | 40 | 44 | 90 | 48 |
| E | 44.5 | 48 | 54.5 | 53 |
| F | / | 50 | 100 | 54 |
| G | M5*6 螺紋孔 (PCD54) | M6*4 螺紋孔 (PCD70) | M6*4 沉頭孔(PCD112) | M6*4 沉頭孔 (PCD70) |
| I | 4 | 4 | 5 | 8.5 |
| 最大通孔 | 8mm | 25mm | 25mm | 30mm |
| 搭配筒夾 | T8筒夾 | 5C筒夾 | YB-25筒夾 | YB-30筒夾 |
| 最高轉速 | 3500轉/分鐘 | 3000轉/分鐘 | 3000轉/分鐘 | 3000轉/分鐘 |
| 工作氣壓 | 3-7kgs | 3-7kgs | 3-7kgs | 3-7kgs |
| 產品淨重 | 1.5kgs | 4.5kgs | 5kgs | 5kgs |