

Expanding Mandrel

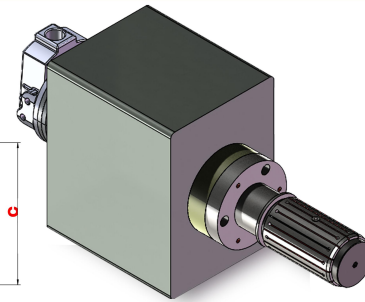
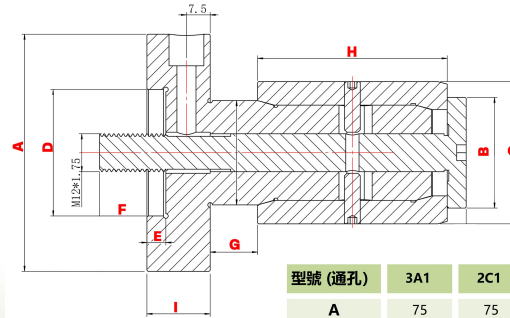
DTG系列-雙錐度內撐夾具



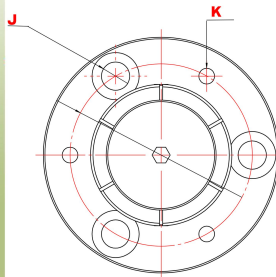
德銳卡盤DTG系列雙錐度內撐內孔夾頭，單邊行程0.8mm，前後錐度同時撐開，不同工件更換內徑筒夾，油缸/氣缸後拉夾緊，夾持力大，性能穩定，重複裝夾精度0.015mm內或0.005mm內，通孔盲孔均可夾持，適用於各種專用機，數控車床，磨床等高精度自動化設備，例如定子轉子撐內孔，電機殼倒角等。

- ▲ 前後錐度同時撐開
- ▲ 夾持重複精度0.015mm內,0.002mm內支持定制
- ▲ 油缸/氣缸後拉夾緊
- ▲ 性能穩定，夾持力大
- ▲ 端面有定位孔，可做定位塊定位夾持長度

產品規格尺寸



Expanding Mandrel



型號 (通孔)	3A1	2C1	1C1	18C1	18C1-A	4C1	4C1-A
A	75	75	75	75	75	85	100
B	10	14	21	27	35	42	52
C	最小:12.0 最大:16.0	最小:16.0 最大:23.0	最小:23.0 最大:29.0	最小:29.0 最大:37.0	最小:37.0 最大:45.0	最小:44.0 最大:54.0	最小:54.0 最大:60.0
D	40	40	40	40	40	40	40
E	6	6	6	6	6	6	6
F	21	21	21	21	21	21	21
G	15	15	15	15	15	15	15
H	25	30	40	50	60	75	85
I	20	20	20	20	20	20	20
J	M8*3 PCD58	M8*3 PCD58	M8*3 PCD58	M8*3 PCD58	M8*3 PCD58	M6*3 PCD58	M8*3 PCD80
K	M6*3 PCD58	M6*3 PCD58	M6*3 PCD58	M6*3 PCD58	M6*3 PCD58	M6*3 PCD58	M6*3 PCD80
拉杆牙徑	M4	M8	M8	M10	M12	M12	M20
拉杆拉力(kg)	700	1000	1200	1800	1800	2300	2300