

Expanding Mandrel

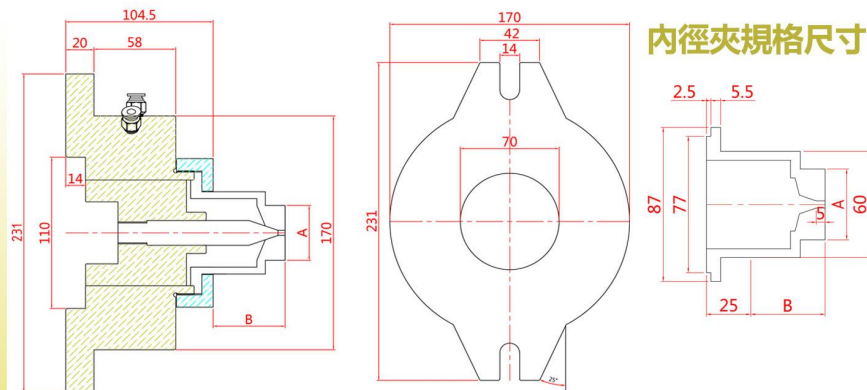
CHF-44I 固定式內撐夾頭-前推式



- ▲ 氣缸前置，免額外安裝氣缸
- ▲ 前推夾緊，不同工件更換內徑夾
- ▲ 重複裝夾精度0.03mm
- ▲ 缸體加大，性能穩定
- ▲ 端面有定位孔定位夾持長度
- ▲ 內徑夾一對一定制
- ▲ 體積小，節省空間，提高效率
- ▲ 適用於CNC加工中心，鑽銑工作臺等

產品規格尺寸

Expanding Mandrel



內徑夾規格尺寸

型號	搭配內徑夾	夾持範圍	夾持精度	工作壓力	產品淨重
CHF-44I	C-44I	8-55MM	0.03	3-8kgs	13.2kgs