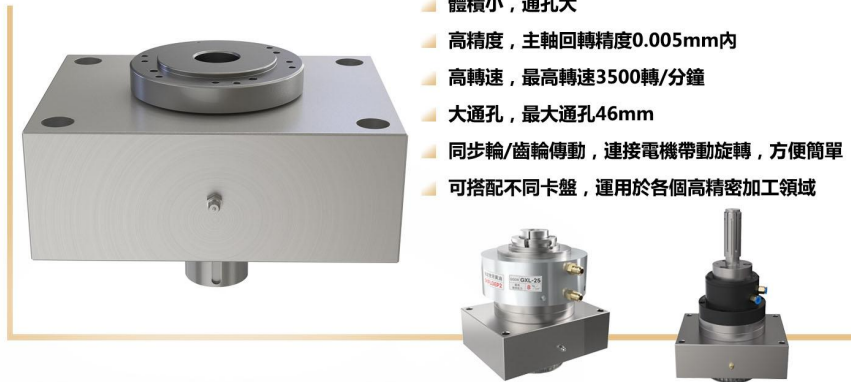


# Spindle Holder

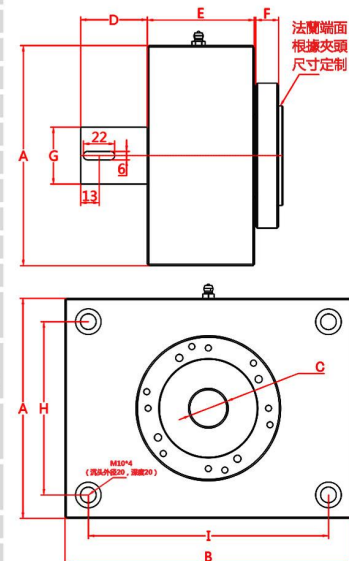
## DRS高精密回轉主軸集成 (立式安裝)



- ▲ 體積小，通孔大
- ▲ 高精度，主軸回轉精度0.005mm內
- ▲ 高轉速，最高轉速3500轉/分鐘
- ▲ 大通孔，最大通孔46mm
- ▲ 同步輪/齒輪傳動，連接電機帶動旋轉，方便簡單
- ▲ 可搭配不同卡盤，運用於各個高精度加工領域

型號	DRS-25	DRS-45	DRS-68
A	155	190	240
B	202.5	220	300
C	28	46	46
D	46	52	52
E	75.5	81	101
F	16	18	18
G	40	60	60
H	122	160	200
I	169.5	185	260
安裝孔	M10*4	M10*4	M10*4
主軸通孔	28mm	46mm	46mm
最高轉速	3500轉/分鐘	3000轉/分鐘	2500轉/分鐘
主軸精度	0.005mm	0.005mm	0.005mm
同步輪規格 (主軸端)	5M-50齒 內孔40	8M-50齒 內孔60	8M-50齒 內孔60
同步輪規格 (電機端)	5M-50齒 內孔根據電機軸定制	8M-25齒 內孔根據電機軸定制	8M-25齒 內孔根據電機軸定制
齒輪規格 (主軸端)	/	2.5M-80齒 內孔60	/
齒輪規格 (電機端)	/	2.5M-40齒 內孔根據電機軸定制	/
鍵槽尺寸	長22x寬6x深3	長22x寬6x深3	長22x寬6x深3
產品淨重			

### 產品規格尺寸



Spindle Holder