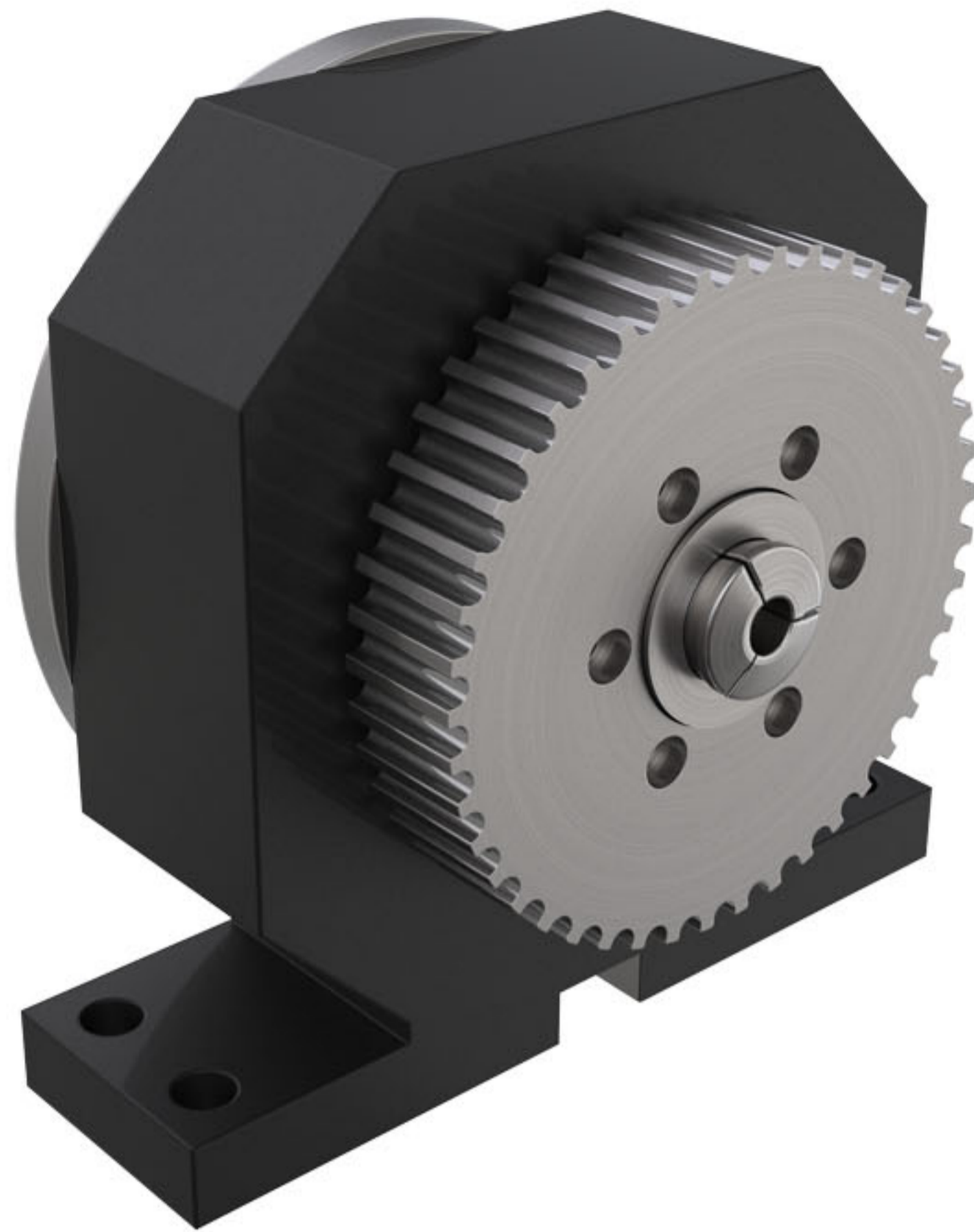


## GR系列 高精精密主軸夾座



德銳卡盤GR系列是一款小型中空旋轉氣動卡盤夾座，內藏回轉缸，免額外安裝氣缸，同步輪帶動旋轉，最高轉速3500轉/分鐘，夾持重複精度0.01mm內，不同工件更換筒夾，筒夾後拉夾緊，已廣泛運用於電子，電器，手機，手邊等精密零件加工，產品體積小，通孔大，最大通孔25MM，安裝簡易，筒夾更換快捷，可內撐可外夾。

- ▲ 鋼制夾頭本體，使用壽命長
- ▲ 中心通孔，支持從後方送料
- ▲ 最高轉速3500轉/分鐘
- ▲ 筒夾後拉夾緊，夾持重複精度0.01mm內
- ▲ 最大通孔25mm
- ▲ 防塵防水（充氣狀態下）
- ▲ 體積小，安裝簡易

型號	GR-15主軸	GR-25主軸
A	180	200
B	158	180
C	15	25
D	95	115
E	20	20
F	11	11
G	170	200
H	150	170
I	90	120
J	90	120
K	16	18
L	102.2	113
M	51.5	56
N	30	31
O	73	8
P	27.5	34
Q	11	11
R	β11*4	β11*4
S	12	11
最大通孔	15mm	25mm
夾持精度	0.01mm	0.01mm
最高轉速	3500轉/分鐘	3000轉/分鐘
工作氣壓	3-8kgs	3-8kgs
夾持力	1500kgf@7kgs/cm <sup>2</sup>	1500kgf@7kgs/cm <sup>2</sup>
同步輪規格	M8*46T*115.7	M8*50T*125.95
產品淨重	12kgs	18kgs

### 產品規格尺寸

