

Spindle Holder

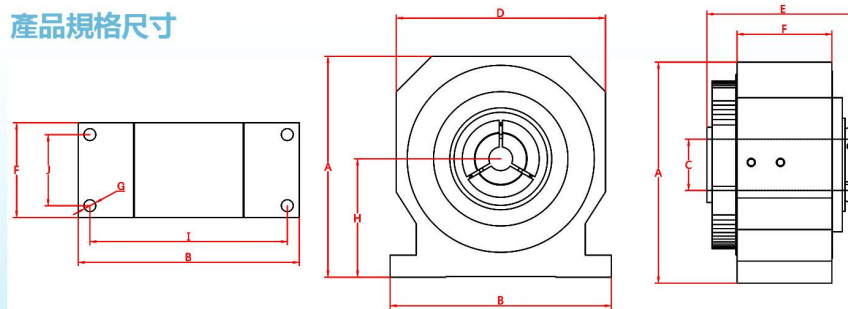
DRM系列-副爪式中空旋轉氣壓夾頭座



德銳卡盤DRM系列是一款高精度中空旋轉氣壓夾頭座，常用於激光切管機，將卡盤與主軸二合一，節省安裝空間，提升裝夾精度，性能穩定，電機帶動旋轉（同步輪或齒輪傳動），體積小，通孔大，最大通孔500mm。不同工件更換副爪，方孔，圓孔，橢圓孔等異型孔均可定制，廣泛運用於各種自動化設備。

- ▲ 強制放料設計，不卡料
- ▲ 體積小，通孔大
- ▲ 高轉速，夾持重複精度0.05mm內
- ▲ 內藏回轉缸，免額外安裝回轉缸
- ▲ 超薄本體，節省空間
- ▲ 電機帶動旋轉（同步輪/齒輪均可）

產品規格尺寸



型號	DRM-28	DRM-50	DRM-80	DRM-90	DRM-120	DRM-150	DRM-200	DRM-250
A	220	280	355	355	400	425	500	550
B	220	270	340	340	380	400	480	480
C	28	50	80	90	120	150	200	250
D	200	265	320	320	360	400	460	460
E	167	197	223	223	230	240	260	310
F	90	120	120	120	120	140	160	180
G	φ15	φ15	φ15	φ15	φ15	φ15	φ15	φ20
H	120	150	190	190	220	230	260	300
I	190	240	310	210	350	370	450	510
J	60	90	90	90	90	110	130	140
最大通孔	28mm	50mm	80mm	90mm	120mm	150mm	200mm	250mm
搭配副爪	C-28	C-50	C-80	C-90	C-120	C-150	C-200	C-250
夾持精度	0.03mm	0.03mm	0.03mm	0.03mm	0.03mm	0.03mm	0.03mm	0.03mm
最高轉速	1800rpm/min	1500rpm/min	1200rpm/min	1000rpm/min	1000rpm/min	800rpm/min	500rpm/min	300rpm/min
同步輪	64T*8M	84T*8M	96T*8M	96T*8M	136T*8M	136T*8M	174T*8M	174T*8M
工作氣壓	3-8kgs/cm ²	3-8kgs/cm ²	3-8kgs/cm ²	3-8kgs/cm ²	3-8kgs/cm ²	3-8kgs/cm ²	3-8kgs/cm ²	3-8kgs/cm ²
夾持力	2500kgf@7kgs/cm ²	4000kgf@7kgs/cm ²	5000kgf@7kgs/cm ²	5000kgf@7kgs/cm ²	6000kgf@7kgs/cm ²	6500kgf@7kgs/cm ²	7500kgf@7kgs/cm ²	8200kgf@7kgs/cm ²