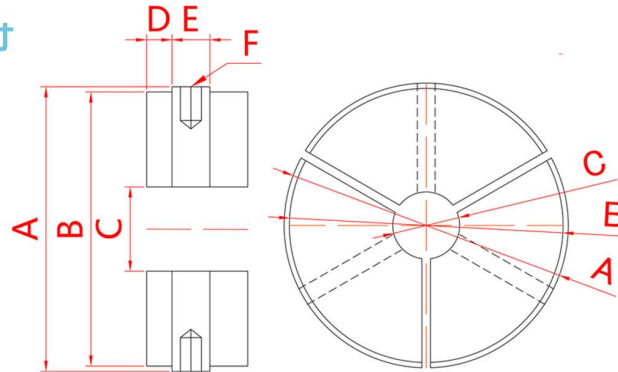


副爪選型表

產品規格尺寸

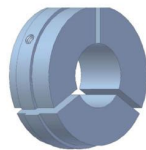


1. GA/GH/GXL系列回轉油氣壓夾頭專用副爪

型號	C-25	C-40	C-70	C-90	C-120	C-150	C-200	C-250
A	47.5	67.5	107.5	107.5	143.5	181	235	276
B	45	65	105	105	140	178	230	248
C	5-25mm	5-45mm	5-68mm	5-89mm	5-120mm	5-150mm	5-200mm	5-250mm
D	3.5	6	6	6	6	6	6	8
E	7	9	9	9	9	9	9	12
F	M5*10	M6*12	M6*12	M6*12	M6*14	M6*12	M6*12	M8*12
副爪等份	3瓣	3瓣	3瓣/4瓣	3瓣/4瓣	4瓣	4瓣	4瓣	4瓣

2. DRM主軸專用副爪

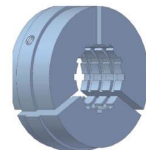
型號	C-28	C-50	C-80	C-90	C-120	C-150	C-200	C-250
A	47.5	67.5	107.5	117.5	143.5	181	235	276
B	45	65	105	115	140	178	230	248
C	5-28mm	5-50mm	5-80mm	5-90mm	5-120mm	5-150mm	5-200mm	5-250mm
D	3.5	6	6	6	6	6	6	8
E	7	9	9	9	9	9	9	12
F	M5*10	M6*12	M6*12	M6*12	M6*12	M6*12	M6*12	M8*12
副爪等份	3瓣	3瓣	3瓣/4瓣	3瓣/4瓣	4瓣	4瓣	4瓣	4瓣



標準通孔型



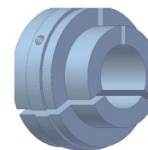
兩層型(短工件適用)



強力十字溝(或圓溝)



六角或異型件



特殊加高型