

Stationary Air Chuck

DAS-SS系列 小型固定式夾頭

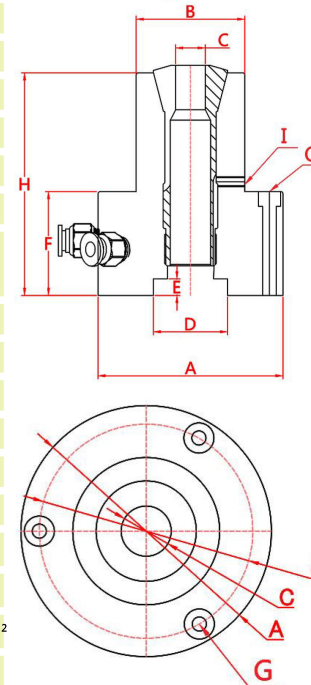


德銳卡盤DAS-SS系列是一款小型中空固定式氣壓夾頭，鋼制夾頭本體，精簡的體積（最大外徑75MM），通孔20MM，不同工件更換筒夾，支持各種內孔定制，一個工作臺可以容納多個小型固定式夾頭，節省空間，提高工作效率，夾頭筒夾後拉夾緊設計，夾持重複精度高（0.015mm以內）。張開行程1mm，適合輕加工，例如鑼射，焊接，氧弧焊，裝配，鑽孔，攻牙等，夾持力可通過氣壓微調，剛性度高，防塵防水的結構，使用壽命長，適合運用於各式鑽銑工作臺，CNC加工中心等

- ▲ 鋼制夾頭本體，筒夾後拉
- ▲ 夾持重複精度0.015mm內
- ▲ 體積小，通孔大
- ▲ 張開行程1mm
- ▲ 適用於各種鑽銑工作臺/裝配/焊接等

型號	DAS-15SS	DAS-20SS	DAS-25SS
A	75	75	98
B	44	48	64
C	15	20	25
D	30	40	40
E	6.75	8	7
F	42	43.5	49.4
G	M5*3 (PCD64)	M5*3 (PCD64)	M6*3 (PCD85)
H	90	107	113
I	M6螺紋孔*3	M6螺紋孔*3	M6螺紋孔*3
J	64	64	85
搭配筒夾	YB-15筒夾	YB-20筒夾	YB-25筒夾
最大通孔	15mm	20mm	25mm
夾持精度	0.015mm	0.015mm	0.015mm
工作氣壓	3-8kgs	3-8kgs	3-8kgs
活塞面積	16.45m ²	14.13m ²	26m ²
夾持力	112kgf@7kgs/cm ²	98kgf@7kgs/cm ²	182kgf@7kgs/cm ²
產品淨重	1.7kgs	1.85kgs	3.5kgs

產品規格尺寸



Stationary Air Chuck