

Stationary Collet Chuck

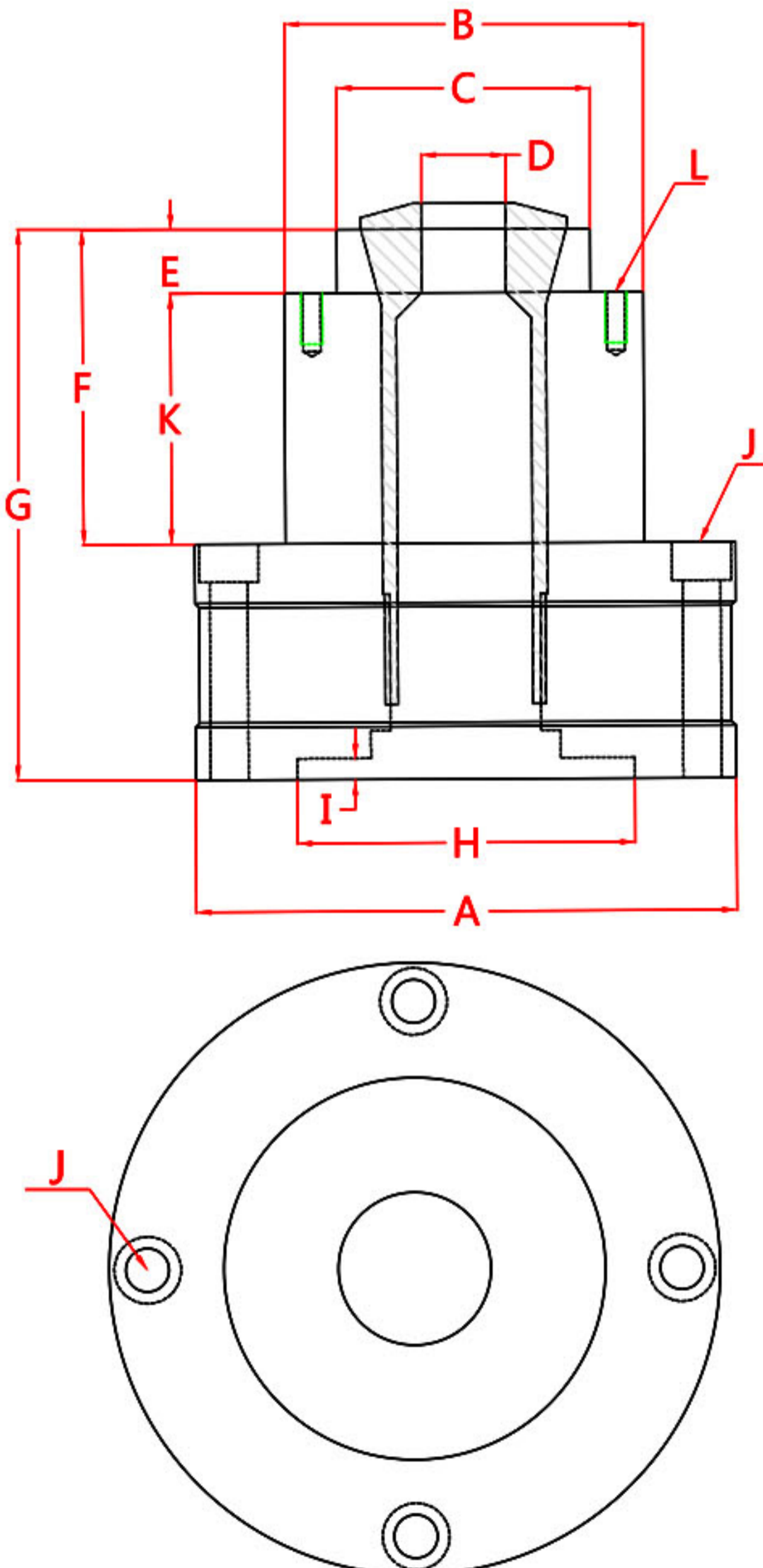
DHS/GHP 固定式油/氣壓夾頭

德銳卡盤DGDR品牌固定式油壓夾頭，側面接油搭配手動開關或者腳踏開關或者電磁閥開關控制鬆開夾緊，安裝外徑小，中心通孔，夾持範圍0.35mm-40mm，不同工件更換筒夾，內孔根據工件直徑定制，一對一使用，筒夾尖嘴/平口/臺階承靠都可以設計，夾持重複精度0.015MM以內，張開行程0.8mm，一個工作臺可以安裝多個小型固定式夾頭，節省空間，提高效率,缸體加大，夾持力穩定，夾頭底部有安裝螺絲孔通過法蘭盤連接安裝在工作臺上，夾頭高剛性設計，防塵防水，降低維修成本，適合安裝於各種鑽銑工作臺等CNC加工中心。

- 體積小，通孔大
- 鋼制夾頭本體，夾持力大
- 夾持重複精度0.015mm內
- 不同工件跟換筒夾，最大通孔40MM
- 防塵防水（充氣狀態下）
- 適用於各種鑽銑工作臺，鑽孔/攻牙，裝配/焊接等加工



產品規格尺寸



型號	DAS-Y15	DHS-Y15	DHS-Y32	GHP-16C
A	97	97	128	178
B	54	54	85	120
C	34	34	60	100
D	15	15	32	40
E	20	20	15	10
F	57.5	57.5	79	69
G	88	88	130	125
H	70	69.8	80	140
I	3	3	5	4
J	沉頭孔 M5*4(PCD85)	沉頭孔 M5*4(PCD85)	沉頭孔 M8*4(PCD112)	沉頭孔 M8*6(PCD162)
K	37.5	37.5	64	59
L	M3*4 (PCD47)	M3*4 (PCD47)	M5*4 (PCD72)	M4*4 (PCD92)
最大通孔	15mm	15mm	32mm	40mm
搭配筒夾	YB-15	YB-15	YB-32	16C
工作氣壓	3-8kgs/cm ² 氣壓	3-16kgs/cm ² 油壓	3-16kgs/cm ² 油壓	3-16kgs/cm ² 油壓
夾持力	600kgf@16kgs/cm ²	1200kgf@16kgs/cm ²	4000kgf@16kgs/cm ²	4000kgf@16kgs/cm ²
產品淨重	2.5kgs	2.5kgs	7kgs	13.5kgs