

Stationary Collet Chuck

GEP系列固定式筒夾夾頭-前推式

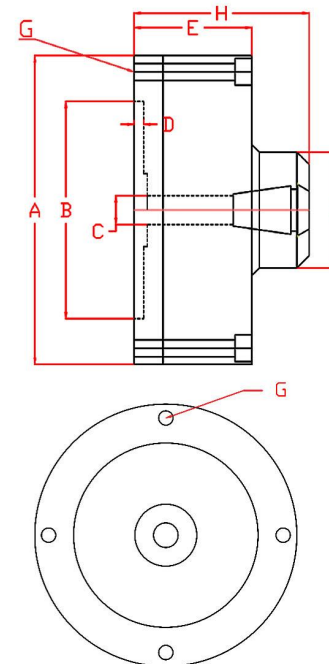
德銳卡盤GEP系列固定式氣壓夾頭是一款滑套前推的小型工裝，精簡的體積搭配ER筒夾，一個臺面可以容納多個小型氣壓夾頭，提升工作效率。產品性能穩定，精度高，防塵防水設計，廣泛運用於各種CNC加工機台，鑽銑床加工等。

- ▲ 鋼制夾頭本體
- ▲ 高精度，高剛性，使用壽命長
- ▲ 防塵防水防切削液
- ▲ 夾頭強制放料設計，不卡料
- ▲ 體積小重量輕，工作速度快
- ▲ 搭配ER筒夾，最大通孔26mm
- ▲ 夾持重複精度0.015mm內



產品規格尺寸

型號	GEP-20	GEP-40
A	128	148
B	90	110
C	13	26
D	4	4
E	49	49
F	48	68
G	M6*4 PCD115	M6*4 PCD135
H	73	73
最大通孔	13mm	26mm
搭配筒夾	ER20	ER40
工作氣壓	3-8kgs/cm ²	3-8kgs
夾持精度	0.015mm內	0.015mm內
夾持力	2000kgf@7kgs/cm ²	3500kgf@7kgs/cm ²
產品淨重	4.6kgs	6kgs



Stationary Collet Chuck