

# Stationary Chuck

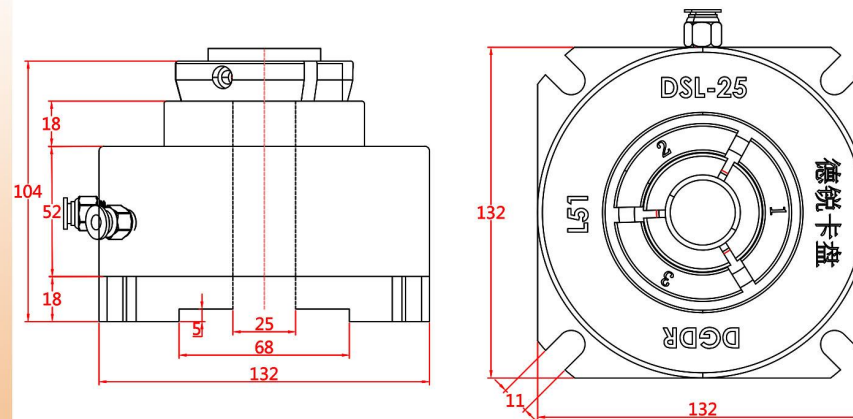
## DSL-25大行程油氣壓固定式夾頭

德銳卡盤DSL-25是一款油氣壓通用的中空固定式夾頭，鋼制夾頭本體，滑套前推夾緊工件，只能松開夾緊，不能跟著主軸一起旋轉，最大通孔夾持25mm，不同工件更換副爪，支持各種異形孔加工，四角固定於工作臺，精簡的體積，節省空間，一個工作臺可以容納多個固定式夾頭，夾頭強制放料設計，不卡料，使用壽命長，防塵防屑防切削液，焊接設備首選。

- ▲ 鋼制夾頭本體，使用壽命長
- ▲ 張開行程2.5mm
- ▲ 夾持重複精度0.03mm內
- ▲ 油氣壓通用
- ▲ 體積小，通孔大（25mm）
- ▲ 防塵防水（充氣狀態下）
- ▲ 適用於各式鑽銑工作臺（CNC加工中心）



## 產品規格尺寸



Stationary Chuck

產品型號	張開行程	最大通孔	夾持精度	工作氣壓	夾持力	產品淨重
DSL-25	2.5mm	25mm	0.03mm內	3-8kgs	2500kgf@7kgs/cm <sup>2</sup>	9kgs