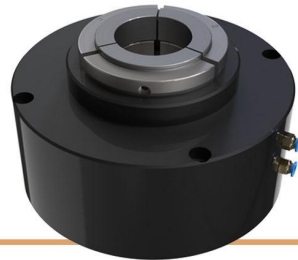
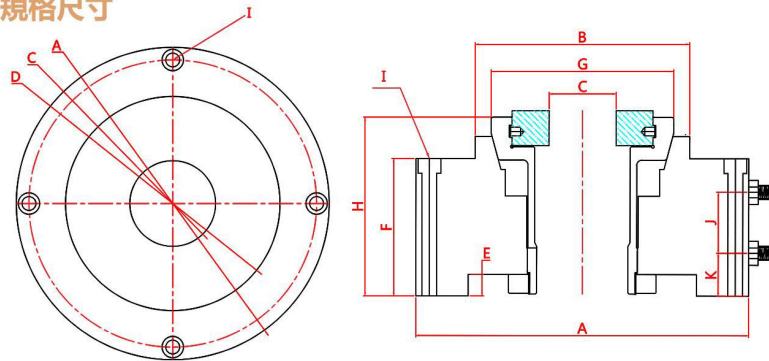


DHS固定式中空氣壓夾頭



- 鋼制夾頭本體
- 高精度，高剛性，使用壽命長
- 防塵防水（充氣狀態下）
- 強制放料設計，不卡料
- 體積小，快速裝夾
- 中通通孔，不同工件更換副爪

產品規格尺寸



型號	DHS-70	DHS-90	DHS-120	DHS-150
A	248	264	278	300
B	160	160	195	218
C	68	88	120	120
D	170	180	200	224
E	16	16	17	35
F	102.5	110	119	161
G	136	136	168	206
H	133.5	147	153	201
I	M10*4 (PCD228)	M10*4 (PCD244)	M10*4 (PCD258)	M12*6 (PCD278)
J	15.5	29	45.5	54.5
K	32	51	48.5	54.5
最大通孔	68mm	88mm	120mm	150mm
工作壓力	3-20kg	3-20kg	3-20kg	3-20kg
活塞面積	275.4cm ²	293.7cm ²	275.6cm ²	310m ²
夾持力	4500kg@20kgs/cm ² 5000kg@20kgs/cm ² 4500kg@20kgs/cm ² 5200kg@20kgs/cm ²			
產品淨重	25kgs	33kgs	35kgs	56.2kgs